



**IMEN KOSTA**

Your safety guarantee

**KOSTA EMERGENCY  
SHOWERS & EYE WASHES  
2023**



**IMEN KOSTA**

Your safety guarantee

دوش و چشم شوی‌های اضطراری تلفیقی  
Combined emergency showers and eye washes



### دوش و چشم شوی های اضطراری تلفیقی

این تجهیزات در شرایط اضطرار آغشتگی شیمیایی چشم، صورت، بدن، البسه و برای شستشوی سریع، جهت پیشگیری یا کاهش عوارض ناشی از تماس با مواد خورنده و سوزاننده شیمیایی در محیط‌های کاری به ویژه در عرصه های صنایع نفت، گاز، پتروشیمی، هسته ای، دفاعی، دارویی، بهداشتی، شیمیایی، تصفیه خانه‌های آب و فاضلاب و غیره، توسط ایمن کاستا ساخته و عرضه می گردند.

[WWW.IMENKOSTA.COM](http://WWW.IMENKOSTA.COM)

### محصولات دوش و چشم شوی اضطراری

04	دوش و چشم شوی پدالی تمام استنلس استیل مدل (PSS316-PSH-E)
06	دوش و چشم شوی استنلس استیل مدل (SS316-G40SH-P)
08	دوش و چشم شوی کربن استیل (گالوانیزه) مدل (CS1-1/2SH-P)
10	دوش و چشم شوی اضطراری (گالوانیزه) مدل (CS 1-SH-P)
14	دوش و چشم شوی قابل حمل تمام استیل مدل (SS304-68L-PSH)
16	دوش دیواری استیل مدل (SS1"-SH-WM-Wall Mounted)
18	دوش دیواری گالوانیزه مدل (CS1"-SH-WM-Wall Mounted)

### محصولات چشم شوی اضطراری

22	چشم شوی پدالی پایه دار استنلس استیل مدل (SS316-G40E/F)
24	چشم شوی (پایه دار) مدل (CS1"-E/F-W)
26	چشم شوی کربن استیل (گالوانیزه) مدل (CS1-1/2E/FW-P)
28	چشم شوی دیواری استنلس استیل مدل (WM-ES316SS)
30	چشم شوی استیل رومیزی مدل (Ew316-DM)
32	چشم شوی رومیزی ساده استیل مدل (EW316-G40)
34	چشم شوی قابل حمل تمام استیل مدل (P40L-EWSS)
36	قسمت‌های تشکیل دهنده محصولات



دوش و چشم شوی‌های ایمنی  
**SAFETY SHOWERS AND EYE WASHES**

**[WWW.IMENKOSTA.COM](http://WWW.IMENKOSTA.COM)**



## دوش و چشم شوی پدالی تمام استنلس استیل مدل (PSS316-PSH-E)

تمامی لوله ها، اتصالات و قطعات از جنس استنلس استیل ۳۰۴ و ۳۱۶ و سایر اجزاء از جنس استنلس استیل با گرید مناسب می باشند. تمام سیستم های تولید ایمن کاستا دارای فاضلاب درون ریز می باشند و از روی مدل های خاصی از تولیدات شرکت معروف ENCON آمریکا و HUGHES انگلستان (با کمی تغییرات به دلیل منابع موجود در کشور) مطابق استاندارد CE تولید می گردند و دارای یک سال ضمانت فنی و ده سال تعهد تامین قطعات یدکی و خدمات پس از فروش می باشند.





**316 STEEL**





## دوش و چشم شوی استنلس استیل مدل (SS316-G40SH-P)

تمامی لوله ها ، اتصالات و قطعات از جنس استنلس استیل ۳۰۴ و ۳۱۶ با گرید مناسب می باشند. این سیستم دارای دوش دستی و چشم شوی پدالی می باشد. تمام سیستم های تولید ایمن کاستا دارای فاضلاب درون ریز می باشند و از روی مدل های خاصی از تولیدات شرکت معروف ENCON آمریکا و HUGHES انگلستان (با کمی تغییرات به دلیل منابع موجود در کشور) مطابق استاندارد CE تولید می گردند و دارای یک سال ضمانت فنی و ده سال تعهد تامین قطعات یدکی و خدمات پس از فروش می باشند.







**316 STEEL**



**316 STEEL**





## دوش و چشم شوی کربن استیل مدل (CS1-1/2SH-P)

لوله و اتصالات از جنس کربن استیل (گالوانیزه) با پوشش رنگ اپوکسی کوره ای و سایر قطعات ( دو شاخه چشم شوی، کاسه چشم شوی و سردوش بزرگ ) از جنس استنلس استیل با گرید مناسب می باشند. این سیستم \_\_\_\_\_تم دارای راهبری دستی است. تمام سیستم‌های تولید ایمن کاستا دارای فاضلاب درون ریز می باشند و از روی مدل های خاصی از تولیدات شرکت معروف ENCON آمریکا و HUGHES انگلستان ( با کمی تغییرات به دلیل منابع موجود در کشور ) مطابق استاندارد CE تولید می گردند و دارای یک سال ضمانت فنی و ده سال تعهد تامین قطعات یککی و خدمات پس از فروش می باشند.





## دوش و چشم شوی اضطراری (گالوانیزه) مدل (CS-1-SH-P)

دوش و چشم شوی اضطراری ساخته شده از جنس گالوانیزه (کربن استیل) با پوشش رنگ زرد کاتر پیلار الکترواستاتیک، دارای سردوش استنلس استیل مطابق استاندارد و ظرفیت پاشش آب در حدود ۲۵ لیتر در دقیقه با فشار ۱۵ پوند بر اینچ مربع که از طریق لوله به قطر یک اینچ تغذیه می‌گردد. این دوش بوسیله اهرم دستی هوایی عمل نموده و در یک لحظه آب تمام بدن را فرا می‌گیرد.

چشم شوی متصل به دوش دارای دو نازل شستشو دهنده با دو حالت پاشش و با قابلیت تنظیم که در ظرف سریز آب از جنس استنلس استیل قرار گرفته‌اند. این چشم شوی بوسیله پدال پایی بطور اتوماتیک شروع به پاشش آب می‌کند. کل سیستم باید به جریان آب سرد با حرارت تقریبی ۸ تا ۲۰ درجه سانتی‌گراد متصل گردد.

- طراحی سردوش به صورت کامل استاندارد.
- ارتفاع نقطه پاشش تا کف ۱۹۵ ± سانتی‌متر.
- شعاع پاشش ۸۰ سانتی‌متر در ارتفاع ۱۸۰ سانتیمتر.
- میزان جریان دوش ۱۵ الی ۵۰ لیتر در دقیقه.
- با توجه به میزان فشار آب ورودی به دستگاه، این سیستم مجهز به شیرهای برنجی و قابلیت باز و بسته شدن سریع کمتر از یک ثانیه می‌باشد.
- همراه با اهرم دستی ۱ اینچی ورودی آب دوش از نوع تک ضرب.
- ظرفیت آب حدود ۲۰ لیتر در دقیقه با فشار ۱۵ پوند بر اینچ.
- میزان جریان چشمی ۱۰ لیتر در دقیقه.
- مجهز به شیر برنجی با قابلیت باز و بسته شدن سریع کمتر از یک ثانیه همراه با اهرم پدالی.
- افشاننده آب، مقاوم در برابر رسوب با پاشش نرم، در دو حالت انتخابی به قطر ۲ سانتیمتر از جنس ABS با دوشاخه ای از جنس استیل می‌باشد.



نکته مهم در مورد دوش و چشم شوی گالوانیزه مدل CS-1-SH-P تولیدی موسسه ایمن کاستا: لوله و اتصالات بکاررفته در تولید این محصولات از جنس گالوانیزه مرغوب ایرانی است اما برخی از اتصالات، قابل تولید در داخل کشور نمی‌باشد و از قطعات و اتصالات وارداتی استفاده شده. لیکن در هنگام عملیات رزوه‌کاری لوله‌ها و اتصالات، لایه پوششی گالوانیزه در ناحیه رزوه از بین می‌رود. این نقاط در مجاورت و یا تماس با آب و رطوبت دچار زنگ‌زدگی می‌شوند. این مطلب طبق رفرنس MPT بین المللی غیرقابل اجتناب است. به همین منظور این موسسه در هنگام مونتاژ قطعات گالوانیزه در این محصولات از چسب سیلیکونی لاک تایت (LOCTITE) با کد ۵۷۷ و ضریب تحمل حرارتی تا ۲۷۰ درجه سلسیوس استفاده می‌نماید، تا نقاط رزوه شده فاقد پوشش گالوانیزه از زنگ‌زدگی مصون بمانند. لذا تاکید می‌شود مصرف کنندگان محترم این محصولات در هنگام مونتاژ نهایی قطعات آماده جهت نصب و راه اندازی این سیستم‌ها، محل رزوه و اتصالات را با چسب فوق‌کاملاً آغشته نموده و پس از مونتاژ قطعات و نصب سیستم حداقل ۳ الی ۴ ساعت از اتصال به شبکه آب خودداری نمایید تا چسب بکاررفته خشک و آب بندی کامل شود. رعایت این نکته از زنگ‌زدگی آبی این نقاط جلوگیری خواهد کرد.

- **موسسه ایمن کاستا در تولید محصولات فوق تمامی سعی خود را برای تهیه و تأمین قطعات و لوازم مصرفی از بهترین نوع و معتبرترین منابع داخلی تولید کننده و وارد کننده بکار می‌گیرد.** لیکن با توجه به محدودیت‌های موجود در تأمین مواد اولیه برای تولید کنندگان داخلی و یا وارد کنندگان عمده این اقلام، تغییر نسبی برخی ویژگی‌ها در قطعات و لوازم مصرفی، به عهده این موسسه نمی‌باشد. در خصوص قطعات و لوازم مصرفی استنلس استیل، وجود و یا فقدان نیروی مغناطیسی، هیچ تأثیری بر کیفیت ضد زنگ و ضد خوردگی استنلس استیل و کیفیت دوش و چشم چشم‌شوی‌های ایمنی ندارد.





# PORTABLE SHOWER & EYEWASH

[WWW.IMENKOSTA.COM](http://WWW.IMENKOSTA.COM)

## دوش و چشم شوی قابل حمل تمام استیل مدل (SS304-68L-PSH)

دارای مخزن استنلس استیل به ظرفیت ۷۰ لیتر آب یا ۱۸/۵ گالن (مقیاس آمریکایی ۳/۷۸۶ لیتر)، ساخته شده از لوله و اتصالات ۳۱۶ و ۳۰۴ و دارای شیر بال ولو استیل ۳۱۶ یک اینچ، در دوش و یک دوم اینچ در چشم شوی. دارای سردوش استیل یک و یک دوم اینچ برای دوش و سردوش‌های یک دوم اینچ متحرک با دو نوع پاشش از جنس ABS برای چشم شوی. این دوش بر روی چرخ‌های از جنس لاستیک فشرده با محور استیل ضد زنگ قرار گرفته و دارای دسته حمل ارگونومیک برای سهولت در جابجایی می‌باشد.

### مشخصات فنی:

لوله و اتصالات	استیل ۳۰۴ و ۳۱۶
شیر دوش اضطراری	Ball valve دو تکه استیل ۳۱۶
سردوش خروجی دوش اضطراری	استیل ۱ اینچ در یک و یک دوم اینچ با نازل پلی اتیلن و فشار شکن
دوشاخه و فاضلاب چشم شوی	استیل ضد زنگ ۳۰۴ با نازل از جنس ABS با دو حالت اسپری آب لگن استیل با خروجی لوله فاضلاب استیل
ورودی آب مخزن	لوله یک اینچ با شیر استیل ۳۱۶
تشخیص میزان ظرفیت آب	شیر گازی یک دوم در کنار مخزن که با پر شدن تا ۷۰ لیتر اپراتور را مطلع می‌نماید.
میزان فشار هوا در مخزن برای انجام عملیات	۲ تا ۶/۵ بار
فشار تست شده مخزن	۱۰/۳ بار ۱۱۴۹ PSI
حداقل جریان آب خروجی دوش	۴۰ لیتر در دقیقه
حداقل جریان خروجی آب در چشم شوی	۲۴ لیتر در دقیقه
نوع عملکرد دوش	دستی
نوع عملکرد چشم شوی	دستی
ظرفیت	۷۰ لیتر
سوپاپ اطمینان و گیج هوا	سوپاپ اطمینان از جنس برنج برای تخلیه هوا و گیج ۱۰ بار
ورودی هوا	کوبلینگ اتصال استیل



\*PSH: Portable Safety Shower





**316 STEEL**

**WWW.IMENKOSTA.COM**



## دوش دیواری استیل مدل (SS1"-SH-WM-Wall Mounted)

دوش دیواری استنلس استیل ساخته شده از لوله و اتصالات استیل ۳۰۴ و ۳۱۶، قابل نصب بر روی دیوار می باشد.

### مشخصات فنی:

- جنس لوله و اتصالات استنلس استیل ۳۰۴ و ۳۱۶.
- ارتفاع نقطه پاشش تا کف  $\pm ۱۹۵$  سانتی متر.
- شعاع پاشش ۸۰ سانتی متر در ارتفاع ۱۸۰ سانتی متر.
- میزان جریان دوش ۱۵ الی ۵۰ لیتر در دقیقه.
- حداقل فشار ورودی به سیستم ۶ بار .
- مجهز به شیر استیل بال ولو ۳۱۶ ضد زنگ با قابلیت باز و بسته شدن سریع، کمتر از یک ثانیه.
- همراه با اهرم دستی ورودی آب دوش ۱ اینچ از نوع تک ضرب.
- سر دوش از جنس استیل .
- اتصالات با قابلیت نصب به آب آشامیدنی.
- تمام مشخصات بر اساس استاندارد IPS-G-SF-340 و ANSI-Z-358-2014.





**316 STEEL**

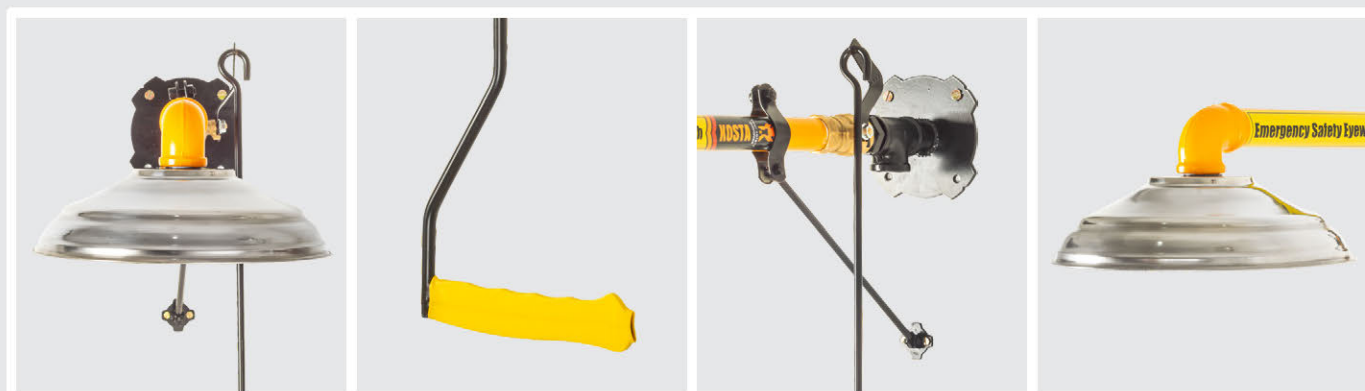


## دوش دیواری گالوانیزه مدل (CS1"-SH-WM-Wall Mounted)

دوش دیواری گالوانیزه ساخته شده از لوله و اتصالات کربن استیل ( گالوانیزه ) با پوشش رنگ الکترواستاتیک زرد کاترپیلاری و مشکی، قابل نصب بر روی دیوار می باشد.

### مشخصات فنی:

- جنس لوله و اتصالات گالوانیزه با پوشش رنگ الکترواستاتیک.
- ارتفاع نقطه پاشش تا کف  $\pm 195$  سانتی متر.
- شعاع پاشش ۸۰ سانتی متر در ارتفاع ۱۸۰ سانتی متر.
- میزان جریان دوش ۱۵ الی ۵۰ لیتر در دقیقه.
- حداقل فشار ورودی به سیستم ۶ بار .
- مجهز به شیربرنجی ضدزنگ با قابلیت باز و بسته شدن سریع کمتر از یک ثانیه.
- همراه با اهرم دستی ورودی آب دوش ۱ اینچ از نوع تک ضرب.
- سر دوش از جنس استیل .
- اتصالات با قابلیت نصب به آب آشامیدنی.
- تمام مشخصات بر اساس استاندارد IPS-G-SF-340 و ANSI-Z-358-2014.





# SAFETY EYEWASH PRODUCTS



PORTABLE SAFETY EYE WASH

**EMERGENCY**  
**EYE WASH STATION**  
FOR AREA CLEAR

### مشخصات چشم شوی پرتابل استنلس استیل

مدل	استنلس استیل ۳۰۸ و ۳۱۹
جنس مواد و ساختار	استنلس استیل (رنگ استنلس استیل) کوره ای آنتی ریفلکس
حجم مخزن	۳۰ لیتر
حجم خروجی	۳۰ لیتر
روش استفاده و قابلیت چشم شویی	استنلس استیل ضد زنگ ۳۰۸ یا ۳۰۹ با تکیه بر دو حالت اسپری و تکن استنلس استیل با خروجی پهنه قابل تنظیم استنلس استیل
طول و عرض	۳۱۹: ۳۱۹x۳۱۹
وزن	۳۰: ۱۰ کیلوگرم
دوربین	دارد
نوع خروجی	خروجی پهنه قابل تنظیم
مکان نصب	مکان های پر ترافیک
نوع خروجی	خروجی پهنه قابل تنظیم
نوع خروجی	خروجی پهنه قابل تنظیم
نوع خروجی	خروجی پهنه قابل تنظیم
نوع خروجی	خروجی پهنه قابل تنظیم
نوع خروجی	خروجی پهنه قابل تنظیم



# PORTABLE EYEWASH

[WWW.IMENKOSTA.COM](http://WWW.IMENKOSTA.COM)



### چشم شوی پدالی پایه دار استنلس استیل مدل (SS316-G40E/F)

تمامی لوله ها ، اتصالات و قطعات از جنس استنلس استیل ۳۰۴ و ۳۱۶ و سایر اجزاء از جنس استنلس استیل با گرید مناسب می باشند. تمام سیستم‌های تولید ایمن کاستا دارای فاضلاب درون ریز می باشند و از روی مدل های خاصی از تولیدات شرکت معروف ENCON آمریکا و HUGHES انگلستان (با کمی تغییرات به دلیل منابع موجود در کشور) مطابق با استاندارد CE تولید می گردند و دارای یک سال ضمانت فنی و ده سال تعهد تامین قطعات یدکی و خدمات پس از فروش می باشند.







**316 STEEL**

**WWW.IMENKOSTA.COM**





## چشم شوی (پایه دار) مدل (CS1"-E/F-W)

قابل نصب بر روی زمین و ورودی آب بر روی دیوار می باشد. چشم شوی پایه دار کربن استیل (گالوانیزه) ساخته شده از لوله و اتصالات یک اینچی با پوشش رنگ زرد کاترپیلاری الکترو استاتیک، شیر برنجی یک دوم اینچ، لگن و دوشاخه چشم شوی استیل و سر دوش‌هایی به قطر ۲ سانتی‌متر از جنس ABS با دو حالت پاشش و متحرک می باشد.

- ارتفاع نقطه پاشش تا کف بین ۸۳ تا ۱۳۴ سانتی‌متر.
- میزان جریان چشمی ۱۰ لیتر در دقیقه.
- مجهز به شیر ضد زنگ با قابلیت باز و بسته شدن سریع کمتر از یک ثانیه همراه با اهرم پدالی.
- مجهز به شیر تک ضرب یکپارچه و اتصالات با قابلیت نصب آب آشامیدنی.
- تمامی مشخصات بر اساس استاندارد IPS-G-SF-340 و ANSI-Z-358-2014.





**316 STEEL**



**WWW.IMENKOSTA.COM**



### چشم شوی کربن استیل (گالوانیزه) مدل (CS1-1/2E/FW-P)

این تجهیزات در شرایط اضطرار آغوش‌تگی شیمیایی چشم، صورت و برای شستشوی سریع، جهت پیشگیری یا کاهش عوارض ناشی از تماس با مواد خورنده و سوزاننده شیمیایی در محیط‌های کاری به ویژه در عرصه‌های صنایع نفت، گاز، پتروشیمی، هسته‌ای، دفاعی، دارویی، بهداشتی، شیمیایی، تصفیه خانه‌های آب و فاضلاب و غیره توسط ایمن کاستا ساخته و عرضه می‌گردند. چشم شوی ایمنی کربن استیل مدل (CS1-1/2E/FW-P) لوله و قطعات از جنس کربن استیل با پوشش رنگ اپوکسی کوره‌ای و قطعات از جنس استنلس استیل با گرید مناسب می‌باشند. این سیستم دارای راهبری پدال پایی است.





**316 STEEL**



**WWW.IMENKOSTA.COM**

## چشم شوی دیواری استنلس استیل مدل (WM-ES316SS)

چشم شوی دیواری از یک کاسه استنلس استیل و براکت دیواری استیل ساخته شده است. این چشم شوی با قابلیت نصب بر روی دیوار، امکان نصب در ارتفاع مناسب برای کارمندان شمارا فراهم می کند. این چشم شوی از مواد مقاوم با ماندگاری بالا طراحی و ساخته شده است تا در شرایط اضطراری که ممکن است بینایی از بین برود، با اسپری های چند حالتی وارد عمل شده و از این خطر جلوگیری نماید. تمامی لوله ها، اتصالات و قطعات از جنس استنلس استیل ۳۰۴ و ۳۱۶ و سایر اجزاء از جنس استنلس استیل با گرید مناسب می باشند. تمام سیستم های تولید ایمن کاستا دارای فاضلاب درون ریز می باشند و از روی مدل های خاصی از تولیدات شرکت معروف ENCON آمریکا و HUGHES انگلستان (با کمی تغییرات به دلیل منابع موجود در کشور) مطابق استاندارد CE تولید می گردند و دارای یک سال ضمانت فنی و ده سال تعهد تامین قطعات یدکی و خدمات پس از فروش می باشند.



# WALL MOUNTAIN EYEWASH



**316 STEEL**



## چشم شوی استیل مدل (Ew316-DM)

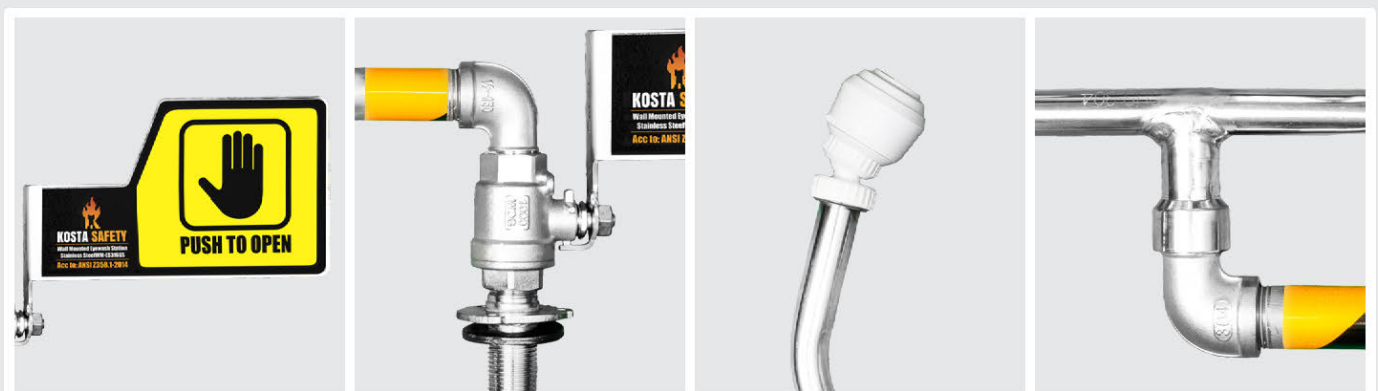
چشم شوی استیل با اهرم دستی قابل نصب در کنار سینک با اهرم فعال شونده سمت راست ۱/۲ اینچ ساخته شده بر طبق استاندارد:

**ANSI Z358.1-2009**

**کاربرد:** برای استفاده در محیط های با خورندگی بالا، داروسازیه و محیطهای کار با مواد شیمیایی حلال ها اسیدها و بخارات سمی.

Eyewash with push handle, counter mount, stainless steel pipe, right hand activation, 1/2" NPT water supply, certified according to ANSI Z358.1-2009. Exceeds minimum water flow of 0.4 GPM at 30 PSI.

Application: All-stainless steel eyewash for mounting on counter next to sink. Unit is constructed entirely in stainless steel. Ideal for use in highly corrosive environments, cleanrooms and pharmaceutical applications.







**316 STEEL**



[WWW.IMENKOSTA.COM](http://WWW.IMENKOSTA.COM)

# Eyewash-316 Desk Mounted

## چشم شوی رومیزی ساده استیل مدل (EW316-G40)

چشم شوی ساده مدل EW316-G40 تمام استنلس استیل، با نازل‌هایی از جنس ABS مرغوب با مقاومت بالا، مناسب محیط‌های آزمایشگاهی می‌باشد. این محصول دارای لوله ورودی آب به قطر نمره ۲، لوله خروجی فاضلاب به قطر نمره ۴ و راهبری دستی می‌باشد. این چشم شوی قابل نصب بر بالای سینک‌های آزمایشگاهی یا روی میز می‌باشد. با توجه به تجهیز این چشم شوی به مجرای فاضلاب، دیگر نیازی به سینک آزمایشگاهی نیست.





**316 STEEL**



[WWW.KIMENKOSTA.COM](http://WWW.KIMENKOSTA.COM)

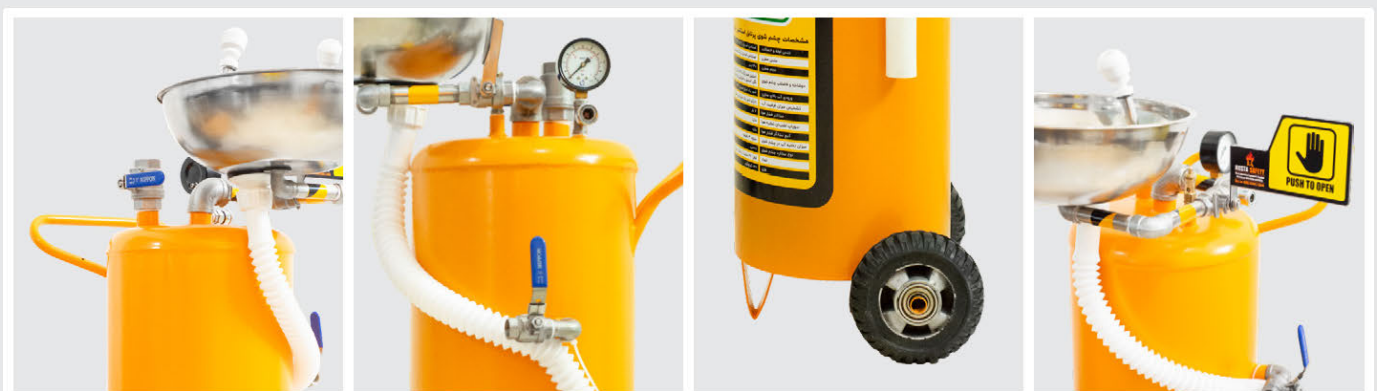
# Eyewash-316 G40 Desk Mounted

## چشم شوی قابل حمل تمام استیل مدل (P40L-EWSS)

دارای مخزن استنلس استیل به ظرفیت ۴۰ لیتر آب، ساخته شده از لوله و اتصالات ۳۱۶ و ۳۰۴ و دارای شیر بال ولو استیل ۳۱۶ یک دوم اینچ در چشم شوی. این محصول بر روی چرخ های از جنس لاستیک فشرده با محور استیل ضدزنگ قرار گرفته و دارای دسته حمل ارگونومیک برای سهولت در جابجایی می باشد.

### مشخصات فنی:

جنس لوله و اتصالات	استنلس استیل ۳۰۴ و ۳۱۶
جنس مخزن	استنلس استیل ( رنگ استاتیک کوره ای کاتر پیلار )
حجم مخزن	۴۰ لیتر
دوشاخه و فاضلاب چشم شوی	استیل ضد زنگ ۳۰۴ با نازل از جنس ABS با دو حالت اسپری آب لگن استیل با خروجی لوله فاضلاب استیل
ورودی آب بالای مخزن	شیر یک اینچ استیل ۳۱۶
تشخیص میزان ظرفیت آب	دارای شیر یک دوم برای تخلیه آب مازاد در هنگام ابگیری مخزن
حداکثر فشار هوا	۷ بار
سوپاپ اطمینان تخلیه هوا	دارد
گیج نشانگر فشار هوا	دارد
میزان تخلیه آب در چشم شوی	حدود ۳ دقیقه
نوع عملکرد چشم شوی	دستی
ابعاد	قطر: ۲۷ سانت / ارتفاع تا محل ابگیری: ۷۰ سانت
وزن	±۲۰ کیلوگرم



\*PSH: Portable Safety Eyewash



**316 STEEL**

**WWW.IMENKOSTA.COM**

A range of spare parts are available to maintain equipment and replacement of damaged parts.

**Description**

**1** Eye and Eye/Face Wash Frame Only

**2** Push Handle to suit Eye and Eye/Face Washes

**3** Pull handle to activate shower

**4** Shower arm and rose

**5** Bowl only

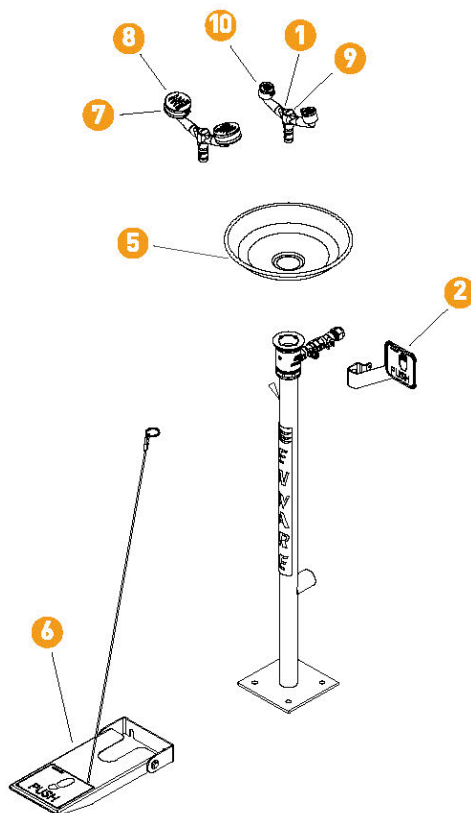
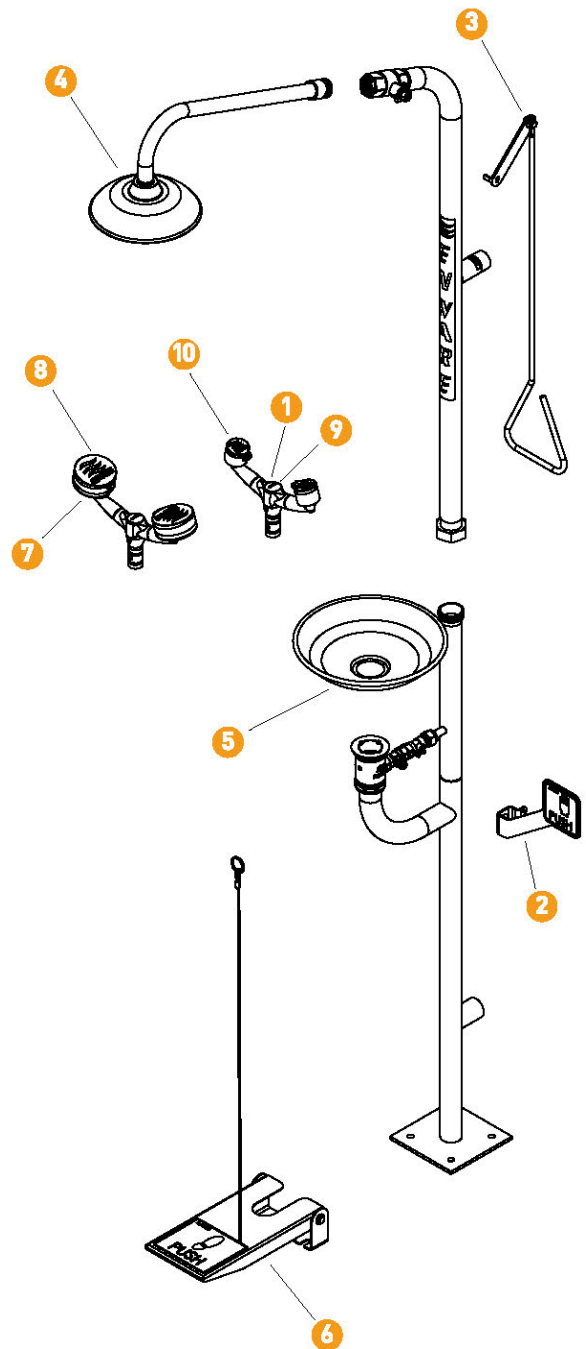
**6** Foot operation conversion kit for Eye & Eye/Face Wash

**7** Eye/Face Wash outlet includes dustcover & aerator (each)

**8** Aerator to suit Eye/Face Wash only

**9** Eye Wash Aerator and Washer

**10** Eye wash outlet includes dustcovers & aerators (pair)





## نکات مهم در خصوص محصولات ایمن کاستا

**نکته مهم در مورد دوش و چشم شوی گالوانیزه مدل CS 1-SH-P تولیدی موسسه ایمن کاستا:** لوله و اتصالات بکاررفته در تولید این محصولات از جنس گالوانیزه مرغوب ایرانی است اما برخی از اتصالات، قابل تولید در داخل کشور نمی‌باشد و از قطعات و اتصالات وارداتی استفاده شده. لیکن در هنگام عملیات رزوه‌کاری لوله‌ها و اتصالات، لایه پوششی گالوانیزه در ناحیه رزوه از بین می‌رود. این نقاط در مجاورت و یا تماس با آب و رطوبت دچار زنگ‌زدگی می‌شوند. این مطلب طبق رفرانس MPT بین المللی غیر قابل اجتناب است. به همین منظور این موسسه در هنگام مونتاژ قطعات گالوانیزه در این محصولات از چسب سیلیکونی لاک تایت (LOCTITE) با کد ۵۷۷ و ضریب تحمل حرارتی تا ۲۷۰ درجه سلسیوس استفاده می‌نماید، تا نقاط رزوه شده فاقد پوشش گالوانیزه از زنگ‌زدگی مصون بمانند. لذا تاکید می‌شود مصرف کنندگان محترم این محصولات در هنگام مونتاژ نهایی قطعات آماده جهت نصب و راه اندازی این سیستم ها، محل رزوه و اتصالات را با چسب فوق کاملا آغشته نموده و پس از مونتاژ قطعات و نصب سیستم حداقل ۳ الی ۴ ساعت از اتصال به شبکه آب خودداری نمایید تا چسب بکاررفته خشک و آب بندی کامل شود. رعایت این نکته از زنگ‌زدگی آبی این نقاط جلوگیری خواهد کرد.

**موسسه ایمن کاستا در تولید محصولات فوق** تمامی سعی خود را برای تهیه و تأمین قطعات و لوازم مصرفی از بهترین نوع و معتبرترین منابع داخلی تولید کننده و وارد کننده بکار می‌گیرد. لیکن با توجه به محدودیت‌های موجود در تأمین مواد اولیه برای تولید کنندگان داخلی و یا وارد کنندگان عمده این اقلام، تغییر نسبی برخی ویژگی‌ها در قطعات و لوازم مصرفی، به عهده این موسسه نمی‌باشد. در خصوص قطعات و لوازم مصرفی استنلس استیل، وجود و یا فقدان نیروی مغناطیسی، هیچ تأثیری بر کیفیت ضد زنگ و ضد خوردگی استنلس استیل و کیفیت دوش و چشم چشم‌شوی‌های ایمنی ندارد.

- **توضیح بسیار مهم:** حداقل فشار آب ورودی به این دوش و چشم شوی‌ها باید ۶ بار باشد. مقدار فشار آب خروجی از علمک چشم شوی را با تنظیم طول کابل فولادی پدال چشم شوی تنظیم نمایید.
- **توجه:** توری حفاظتی ورودی آب علمک چشم شوی در صورت وجود کدورت آب بالا و ذرات معلق زیاد در آب، فشار ورودی آب در علمک را بشدت کاهش می‌دهد. در این حالت حذف آن می‌تواند خروجی آب علمک چشم شوی‌ها را افزایش دهد. قطر لوله آب ورودی به این دوش و چشم شوی‌ها باید بیشتر و یا حداقل برابر قطر لوله بدنه سیستم‌ها باشد.

# **KOSTA EMERGENCY SHOWERS & EYE WASHES**



**IMEN KOSTA**

Your safety guarantee

**[WWW.IMENKOSTA.COM](http://WWW.IMENKOSTA.COM)**